



**KONTAKT 2010**



# ***Demonstrátor automatizace budov***

***Autor: Bc. Pavel Krejza (tel: 605 534 447)***

***Vedoucí: Ing. Pavel Burget, PhD.***

# Demonstrátor automatizace budov

## laboratorní model pro výuku otevřených sběrnic a PLC řízení v oblasti domovní automatizace

### charakteristika použitých sběrnic



specializovaný protokol  
pro řízení osvětlení

### příklady sběrnicových zařízení



RGB LED  
bodovka



obecný protokol, evropský standard,  
přes 160 výrobců celosvětově



termostat



+ termohlavice



bezdrátová bezúdržbová technologie

- koncept „energy harvesting“



nástěnný 4-kanálový  
bezbateriový vysílač  
napájený piezoměničem

možnost propojení se systémem



# Demonstrátor automatizace budov

## centrální řídicí jednotka - PLC

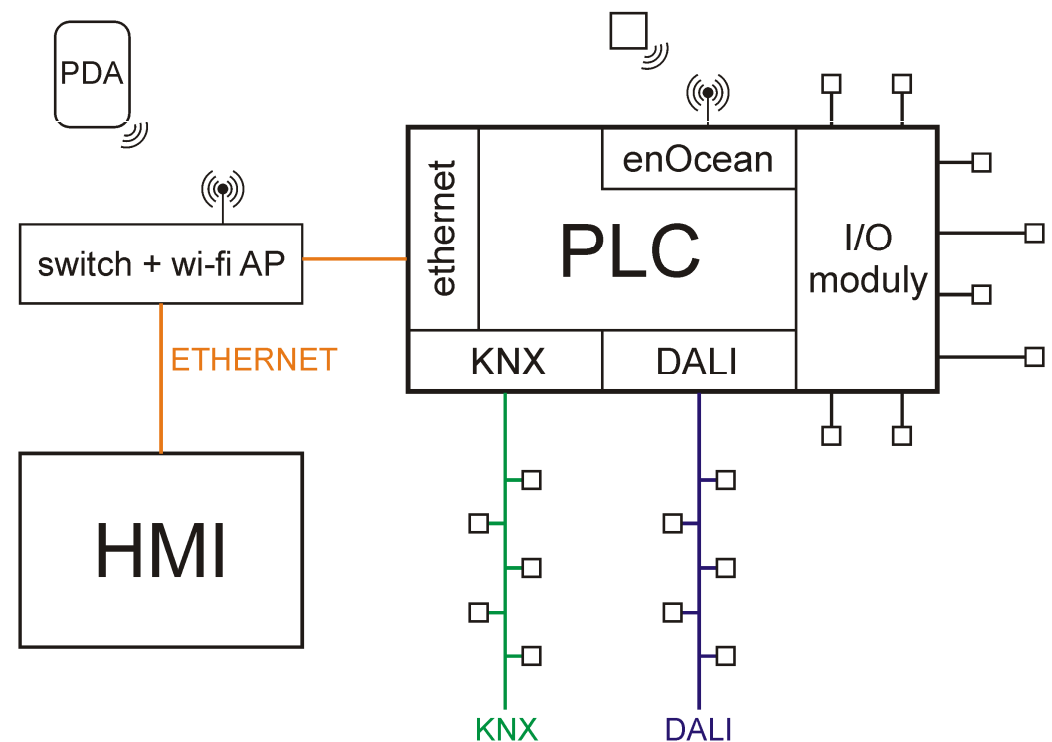


**HW:** PLC WAGO KNX IP (no. 750-849)

**SW:** vývojové prostředí CoDeSys 2.3  
konfigurace KNX pomocí ETS 3

### Rozšiřující moduly:

- digitální I/O
- analogové I/O
- výstupy 230V
- měření spotřeby energie
- 3 sběrnice rozhraní
- webserver
- vizualizace na touchpanelu a PDA
- wi-fi přístup



blokové schéma modelu

# ***Demonstrátor automatizace budov***

## ***hotový model***

pohled zepředu

(prezentován na veletrhu Ampér 2010)

pohled zezadu



rozměry:  
90 x 190 x 50 [cm]

### **implementované funkce:**

- osvětlení, stmívání
- barevné scény
- žaluzie
- vytápění
- PIR čidlo
- okenní kontakt
- simulace přítomnosti
- centrální povely

**Pavel Krejza (tel: 605 534 447)**



# Demonstrátor automatizace budov



**Autor: Pavel Krejza (tel: 605 534 447)**

**Vedoucí: Ing. Pavel Burget, PhD.**



## laboratorní model pro výuku otevřených sběrnic a PLC řízení pro oblast domovní automatizace

### integrováné sběrnicové standardy:



Digital Addressable Lighting Interface

**DALI** je digitální protokol pro řízení osvětlení budov. Je otevřeným standardem nejen pro žárovková svítidla. Díky obousměrnému přenosu je možno světla adresovat a též číst jejich stav.



**KNX** je evropský standardizovaný obecný komunikační protokol pro inteligentní budovy. Nahrazuje starší standardy EHS, BatiBus a Instabus (EIB). Zařízení pro KNX vyvíjí více než 160 výrobců po celém světě.



**enOcean** je bezdrátová technologie pro řízení budov. Hlavní koncept spočívá ve vývoji bezbateriových a bezúdržbových zařízení, které energii efektivně přeměňují z okolí a při mechanické excitaci. Příkladem je použitý 4-kanálový nástěnný vysílač.

čelní strana modelu s panelem



### centrální řídicí jednotka:



**HW:** PLC WAGO KNX IP (no. 750-849)

**SW:** vývojové prostředí CoDeSys 2.3

### možnosti rozšiřujících modulů:

- digitální I/O
- analogové I/O
- výstupy 230V
- měření spotřeby energie
- 3 sběrnicová rozhraní
- webservice
- vizualizace na touchpanelu a PDA
- wi-fi přístup

zadní strana modelu s žaluzií a rozvaděčem



### implementované funkce:

- osvětlení, stmívání
- barevné scény
- žaluzie
- vytápění (termostat + t. hlavice)
- PIR čidlo
- okenní kontakt
- simulace přítomnosti
- centrální povely

### blokové schéma zapojení sběrnic a PLC

